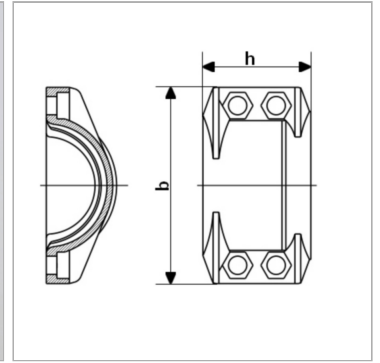


Характеристики

Область применения	Установка шлангов для арматуры с зажимными элементами
Модель	Зажимные элементы
Материал	алюминий
Норма	DIN 2817



Информация о продукте

Для шланга	50 x 8	Макс. рабочее давление	25 bar
DN*	51	Винты	(4x) M 8 x 25
Диапазон зажима (мм)	63 - 67	h	56 mm
Макс. рабочее давление	25 bar	b	102 mm

DN = номинальный диаметр, номинальный внутренний диаметр

Комплект поставки

Зажимные половины с винтами и гайками