

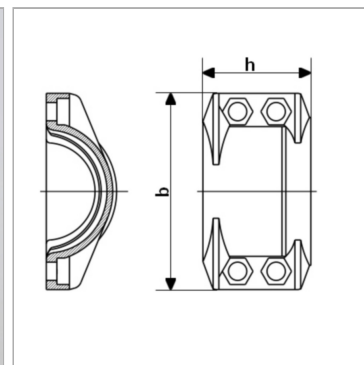
Характеристики

Область применения Установка шлангов для арматуры с зажимными элементами

Модель Зажимные элементы

Материал нержавеющая сталь

Норма DIN 2817



Информация о продукте

Для шланга 38 x 6,5

DN* 40

Диапазон зажима (мм) 50 - 53

Макс. рабочее давление 25 bar

Макс. рабочее давление 25 bar

Винты (4x) M 6 x 20

h 50 mm

b 83 mm

DN = номинальный диаметр, номинальный внутренний диаметр

Комплект поставки

Зажимные половины с винтами и гайками