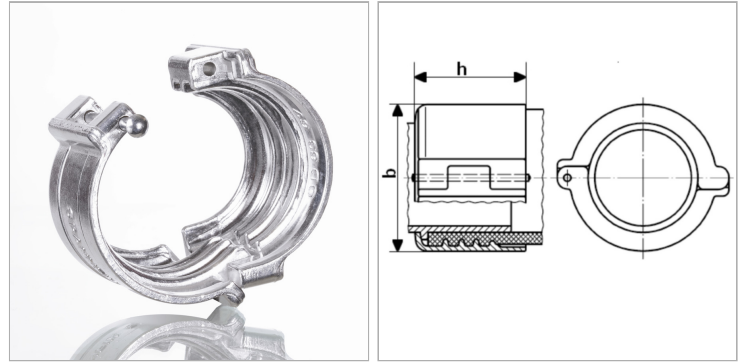


Зажимной элемент для фиксирования штифтом, алюминий

Обновлено: 04.29.24

Характеристики

Область применения	Установка шлангов для арматуры с зажимными элементами
Модель	Зажимные элементы
Дополнение к модели	для фиксирования штифтом
Материал	алюминий



Информация о продукте

Для шланга	38 x 6,5
Диапазон зажима (мм)	50 - 53
Макс. рабочее давление	16 bar

Макс. рабочее давление	16 bar
h	52 mm
b	73 mm