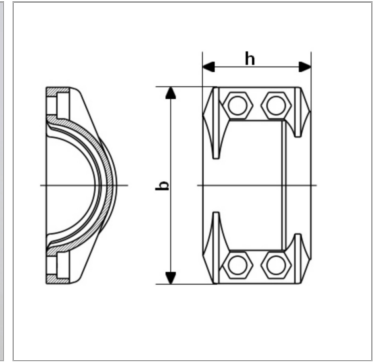


Характеристики

Область применения	Установка шлангов для арматуры с зажимными элементами
Модель	Зажимные элементы
Материал	алюминий
Норма	DIN 2817



Информация о продукте

Для шланга	38 x 6,5
DN*	40
Диапазон зажима (мм)	50 - 53
Макс. рабочее давление	25 bar

Макс. рабочее давление	25 bar
Винты	(4x) M 6 x 20
h	50 mm
b	83 mm

DN = номинальный диаметр, номинальный внутренний диаметр

Комплект поставки

Зажимные половины с винтами и гайками