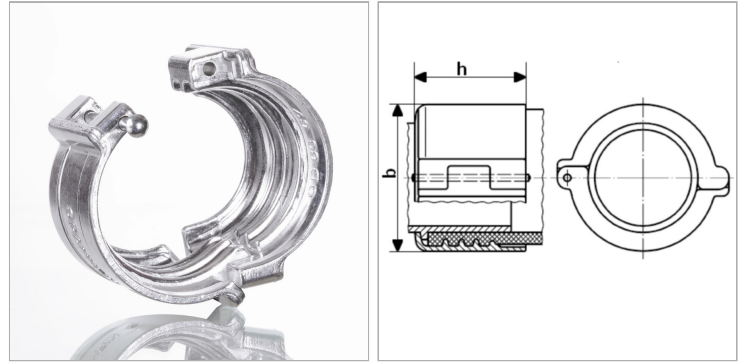


Зажимной элемент для фиксирования штифтом, алюминий

Обновлено: 04.30.24

Характеристики

Область применения	Установка шлангов для арматуры с зажимными элементами
Модель	Зажимные элементы
Дополнение к модели	для фиксирования штифтом
Материал	алюминий



Информация о продукте

Для шланга	32 x 6
Диапазон зажима (мм)	43 - 46
Макс. рабочее давление	16 bar

Макс. рабочее давление	16 bar
h	48 mm
b	66 mm