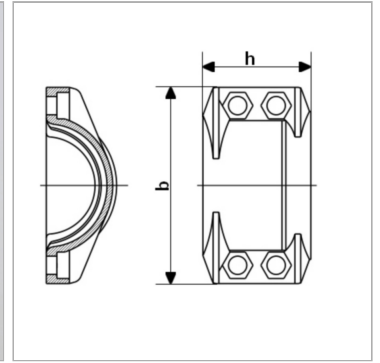


### Характеристики

<b>Область применения</b>	Установка шлангов для арматуры с зажимными элементами
<b>Модель</b>	Зажимные элементы
<b>Материал</b>	алюминий
<b>Норма</b>	DIN 2817



### Информация о продукте

<b>Для шланга</b>	25 x 8
<b>DN*</b>	25
<b>Диапазон зажима (мм)</b>	40 - 43
<b>Макс. рабочее давление</b>	25 bar

<b>Макс. рабочее давление</b>	25 bar
<b>Винты</b>	(4x) M 6 x 20
<b>h</b>	50 mm
<b>b</b>	73 mm

DN = номинальный диаметр, номинальный внутренний диаметр

### Комплект поставки

Зажимные половины с винтами и гайками