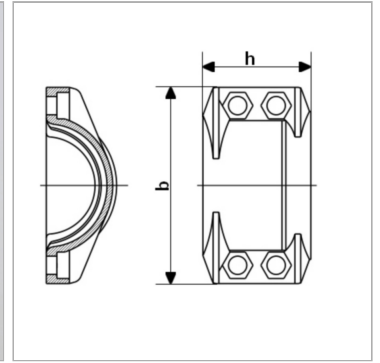


Характеристики

Область применения	Установка шлангов для арматуры с зажимными элементами
Модель	Зажимные элементы
Материал	алюминий
Норма	DIN 2817



Информация о продукте

Для шланга	100 x 10
DN*	100
Диапазон зажима (мм)	118 - 122
Макс. рабочее давление	25 bar

Макс. рабочее давление	25 bar
Винты	(4x) M 10 x 40
h	120 mm
b	170 mm

DN = номинальный диаметр, номинальный внутренний диаметр

Комплект поставки

Зажимные половины с винтами и гайками