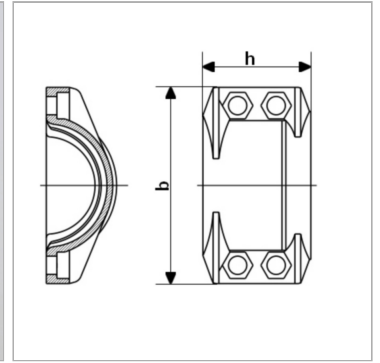


Характеристики

Область применения	Установка шлангов для арматуры с зажимными элементами
Модель	Зажимные элементы
Материал	алюминий
Норма	DIN 2817



Информация о продукте

Для шланга	100 x 6,5
DN*	100
Диапазон зажима (мм)	111 - 115

Диапазон зажима (мм)	111 - 115
Макс. рабочее давление	25 bar
h	120 mm

DN = номинальный диаметр, номинальный внутренний диаметр

Комплект поставки

Зажимные половины с винтами и гайками