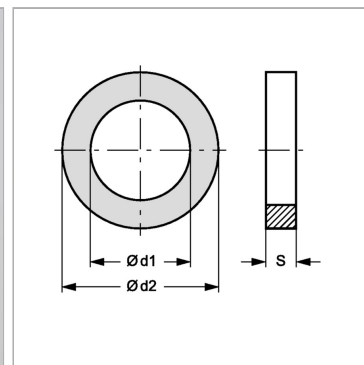


Характеристики

Материал NBR - Acrylic-nitrile, butadiene rubber



Информация о продукте

$\varnothing d2$ 123.82 mm

Для размера муфты

4"

$\varnothing d1$ 101.6 mm

S

6.35 mm