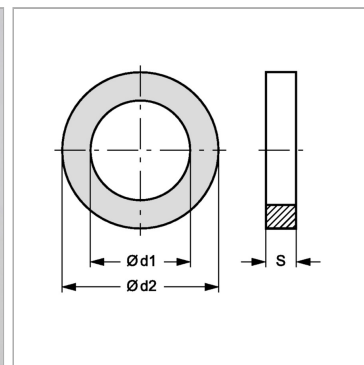


Характеристики

Материал NBR - Acrylic-nitrile, butadiene rubber



Информация о продукте

$\varnothing d2$ 34.93 mm

Для размера муфты 3/4"

$\varnothing d1$ 22.22 mm

S 5.54 mm