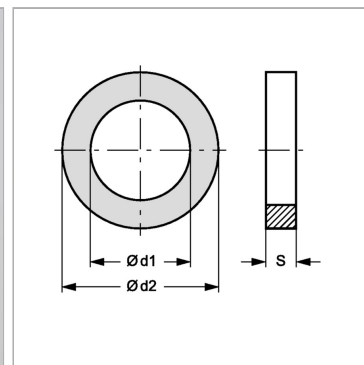


### Характеристики

**Материал** NBR - Acrylic-nitrile, butadiene rubber



### Информация о продукте

**Ø d2** 79.37 mm

**Для размера муфты** 2.1/2"

**Ø d1** 60.32 mm

**S** 6.35 mm