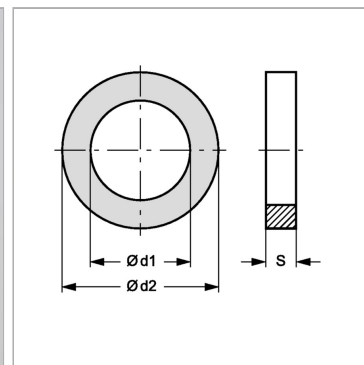


## Уплотнительное кольцо из NBR для приемной части Kamlock

Обновлено: 04.26.24

### Характеристики

**Материал** NBR - Acrylic-nitrile, butadiene rubber



### Информация о продукте

**$\varnothing d2$**  39.69 mm

Для размера муфты 1"

**$\varnothing d1$**  26.99 mm

**S** 6.35 mm