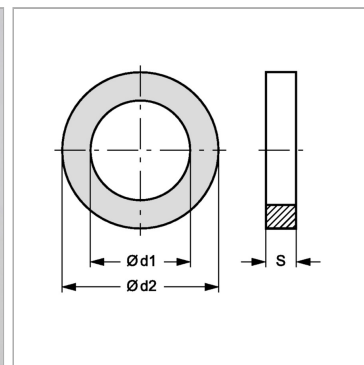


Характеристики

Материал NBR - Acrylic-nitrile, butadiene rubber



Информация о продукте

Ø d2 55.56 mm

Для размера муфты 1.1/2"

Ø d1 41.27 mm

S 6.35 mm