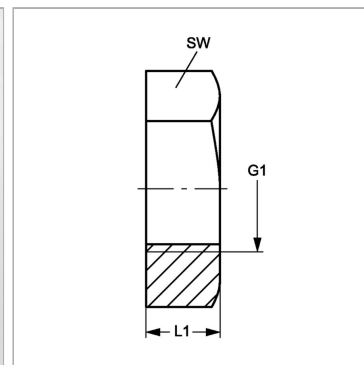
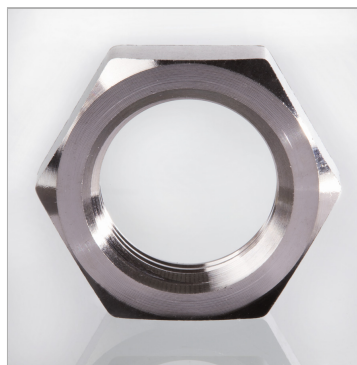


Контргайка для переборочного резьбового соединения

Обновлено: 04.26.24

Характеристики

Модель	Контргайка для переборочных резьбовых соединений
Норма	ISO 8434-1
Материал	нержавеющая сталь



Информация о продукте

G1	M 52 x 2
SW	65 mm

SW	65 mm
L1	10 mm