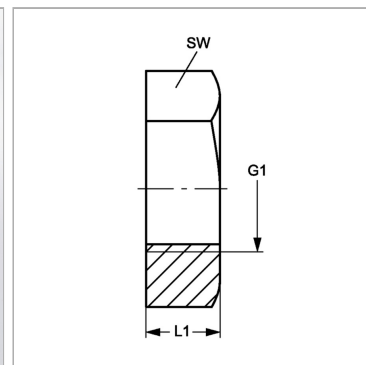


Контргайка для переборочного резьбового соединения

Обновлено: 04.19.24

Характеристики

Модель	Контргайка для переборочных резьбовых соединений
Норма	DIN 80705
Материал	Латунь



Информация о продукте

G1	M 36 x 2
SW	46 mm

SW	46 mm
L1	9 mm