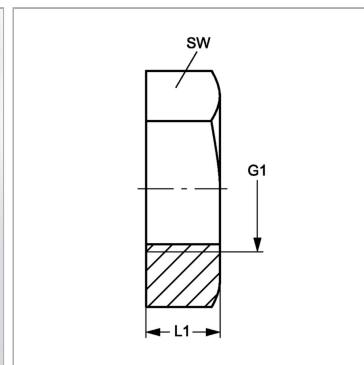


Контргайка для переборочного резьбового соединения

Обновлено: 04.19.24

Характеристики

Модель	Контргайка для переборочных резьбовых соединений
Норма	DIN 80705
Материал	Латунь



Информация о продукте

G1	M 22 x 1.5
SW	30 mm

SW	30 mm
L1	7 mm