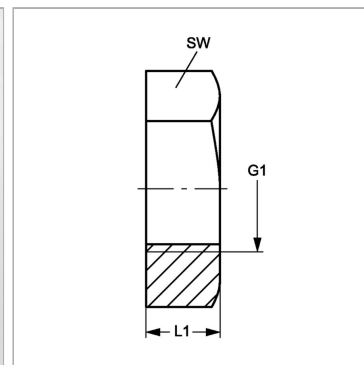
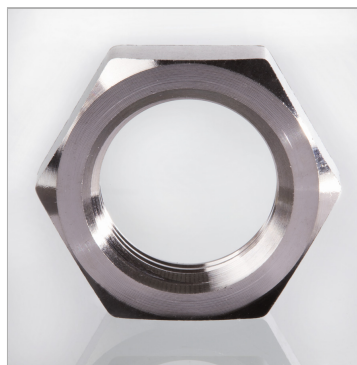


## Контргайка для переборочного резьбового соединения

Обновлено: 04.26.24

### Характеристики

<b>Модель</b>	Контргайка для переборочных резьбовых соединений
<b>Норма</b>	ISO 8434-1
<b>Материал</b>	нержавеющая сталь



### Информация о продукте

<b>G1</b>	M 20 x 1.5
<b>SW</b>	27 mm

<b>SW</b>	27 mm
<b>L1</b>	6 mm