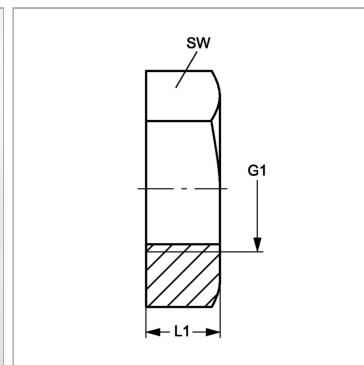


Характеристики

Соединение 1	Внутренняя резьба ORFS
Модель	Контргайка
Норма	ISO 8434-2
Материал	Сталь
Защита поверхности	Гальваническое покрытие



Информация о продукте

G1	1.11/16" -12 UN
SW	50 mm

SW	50 mm
L1	10 mm

SW = размер под ключ