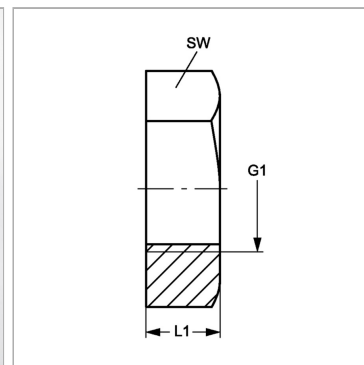


Характеристики

Соединение 1	Внутренняя резьба BSP, цилиндрическая
Модель	Контргайка
Норма	ISO 8434-3
Материал	Сталь
Защита поверхности	Гальваническое покрытие



Информация о продукте

G1	G 1.1/4" -11
SW	50 mm

SW	50 mm
L1	13 mm

SW = размер под ключ