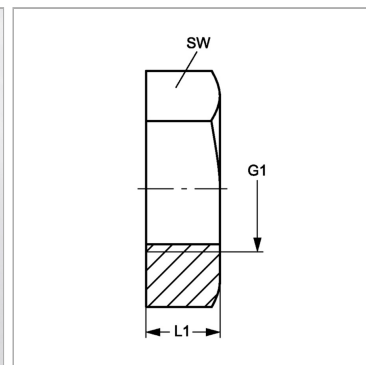
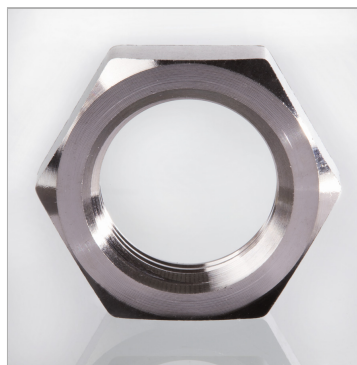


Контргайка для переборочного резьбового соединения

Обновлено: 04.26.24

Характеристики

Модель	Контргайка для переборочных резьбовых соединений
Норма	ISO 8434-1
Материал	нержавеющая сталь



Информация о продукте

G1	M 12 x 1,5
SW	17 mm

SW	17 mm
L1	6 mm