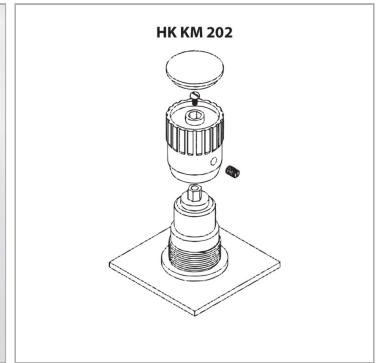
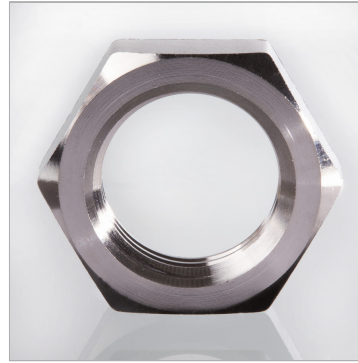


Характеристики

Материал	Сталь
Применение	For control panel installation of valves HKV257 2 and HK V257 5



Информация о продукте

Резьба М 25 x 1,5

Для размера клапана

1/2"

Описание

Монтаж: отпустить фиксатор маховика отпустить винт со шлицевой головкой под ПВХ-колпачком снять маховик демонтировать клапан, сняв контргайку