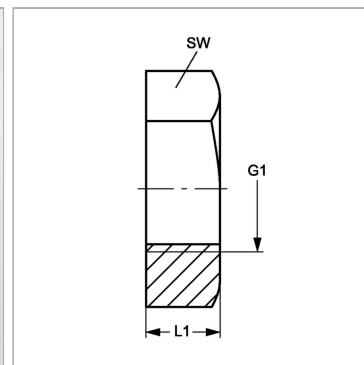
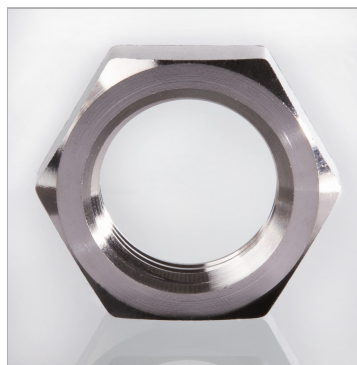


Характеристики

Соединение 1	Внутренняя резьба ORFS
Модель	Контргайка
Норма	ISO 8434-2
Материал	нержавеющая сталь



Информация о продукте

G1	1" -14 UNS
SW	32 mm

SW	32 mm
L1	11 mm

SW = размер под ключ