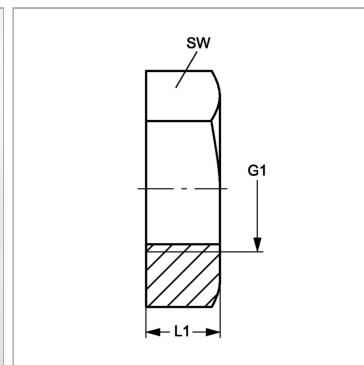


Характеристики

Соединение 1	Внутренняя резьба ORFS
Модель	Контргайка
Норма	ISO 8434-2
Материал	Сталь
Защита поверхности	Гальваническое покрытие



Информация о продукте

G1	13/16" -16 UN
SW	30 mm

SW	30 mm
L1	9 mm

SW = размер под ключ