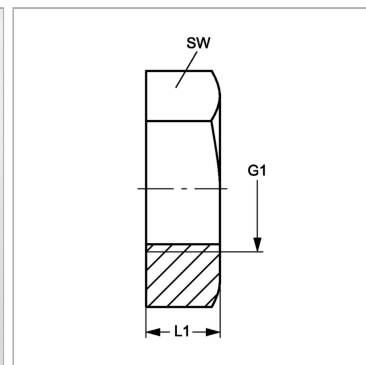
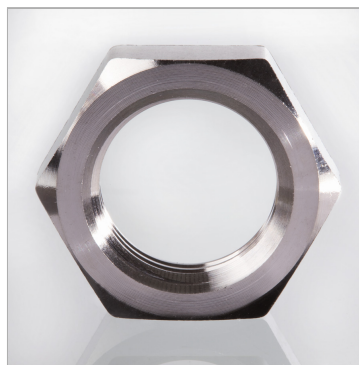


Характеристики

Соединение 1	Внутренняя резьба ORFS
Модель	Контргайка
Норма	ISO 8434-2
Материал	нержавеющая сталь



Информация о продукте

G1	11/16" -16 UN
SW	27 mm

SW	27 mm
L1	8 mm

SW = размер под ключ