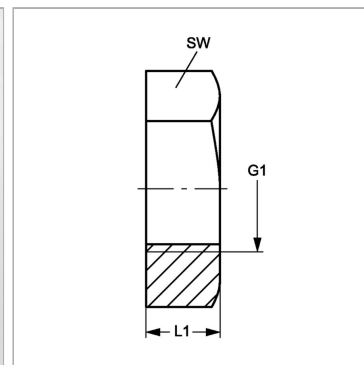
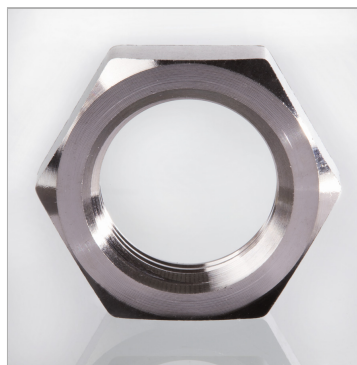


### Характеристики

<b>Соединение 1</b>	Внутренняя резьба ORFS
<b>Модель</b>	Контргайка
<b>Норма</b>	ISO 8434-2
<b>Материал</b>	нержавеющая сталь



### Информация о продукте

<b>G1</b>	9/16"-18 UNF
<b>SW</b>	22 mm

<b>SW</b>	22 mm
<b>L1</b>	7 mm

*SW = размер под ключ*