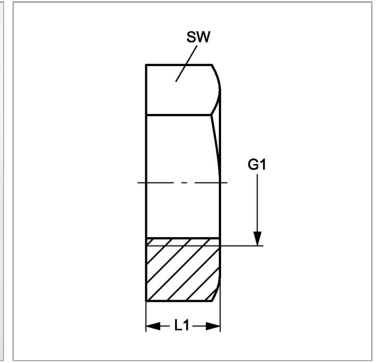
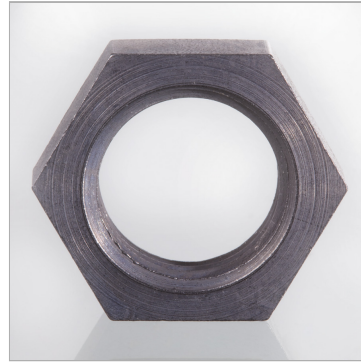


Характеристики

Соединение 1	Внутренняя резьба ORFS
Модель	Контргайка
Норма	ISO 8434-2
Материал	Сталь
Защита поверхности	Гальваническое покрытие



Информация о продукте

G1	9/16"-18 UNF
SW	22 mm

SW	22 mm
L1	7 mm

SW = размер под ключ