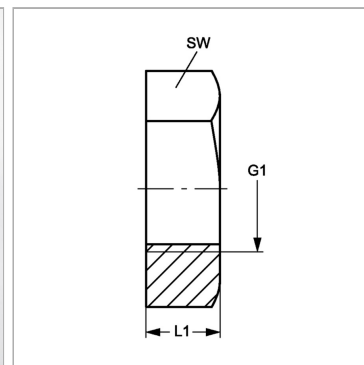


### Характеристики

<b>Соединение 1</b>	Внутренняя резьба BSP, цилиндрическая
<b>Модель</b>	Контргайка
<b>Норма</b>	ISO 8434-3
<b>Материал</b>	Сталь
<b>Защита поверхности</b>	Гальваническое покрытие



### Информация о продукте

<b>G1</b>	G 1/8" -28
<b>SW</b>	14 mm

<b>SW</b>	14 mm
<b>L1</b>	5 mm

SW = размер под ключ