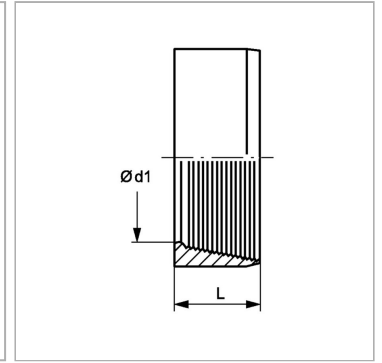
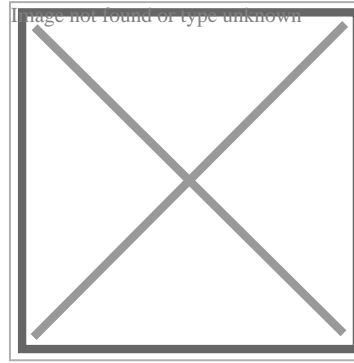


## Зажимное кольцо для деталей для соединения с отбортовкой

Обновлено: 04.26.24

### Характеристики

<b>Модель</b>	Зажимное кольцо
<b>Материал</b>	Сталь
<b>Защита поверхности</b>	Гальваническое покрытие



### Информация о продукте

<b>Серия</b>	S
<b>Рабочее давление, бар</b>	PN 630

<b><math>\varnothing d1</math></b>	14 mm
<b>L</b>	6.5 mm

Серия: LL = очень легкая; L = легкая; S = тяжелая

PN = Номинальное давление (бар)

PB = макс. Рабочее давление (бар)

$\varnothing d1$  = наружный диаметр трубы