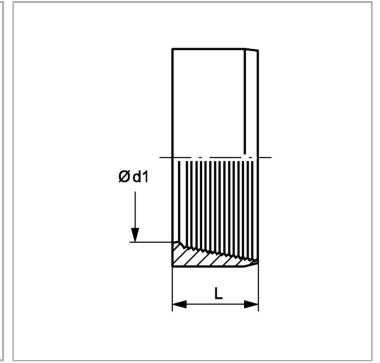
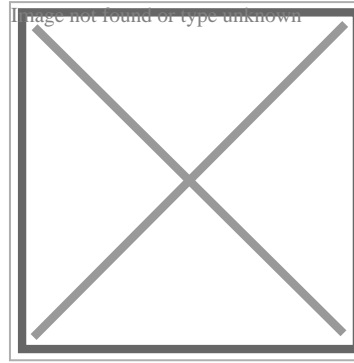


Зажимное кольцо для деталей для соединения с отбортовкой

Обновлено: 04.26.24

Характеристики

Модель	Зажимное кольцо
Материал	Сталь
Защита поверхности	Гальваническое покрытие



Информация о продукте

Серия	L
Рабочее давление, бар	PN 315

$\varnothing d1$	6 mm
L	3.8 mm

Серия: LL = очень легкая; L = легкая; S = тяжелая

PN = Номинальное давление (бар)

PV = макс. Рабочее давление (бар)

$\varnothing d1$ = наружный диаметр трубы