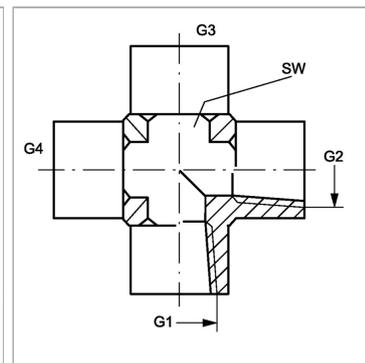


Характеристики

Конструкция	К-образная форма
Модель	Навинчиваемый штуцер
Форма уплотнения 1 - 4	Резьбовое уплотнение
Соединение 1 - 4	Внутренняя резьба NPT
Материал	Сталь
Защита поверхности	Гальваническое покрытие



Информация о продукте

G1 - G4	1.1/4" -11.5 NPT
----------------	------------------

SW	51 mm
-----------	-------

SW = размер под ключ