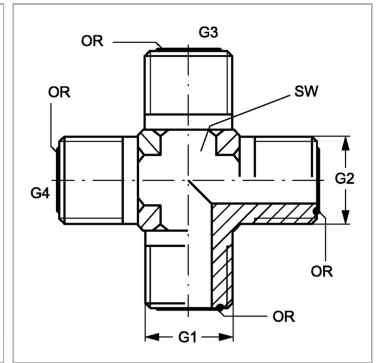


### Характеристики

<b>Конструкция</b>	К-образная форма
<b>Модель</b>	Резьбовой штуцер
<b>Форма уплотнения 1 - 4</b>	Плоское уплотнение с кольцом круглого сечения
<b>Соединение 1 - 4</b>	Наружная резьба ORFS
<b>Материал</b>	Сталь
<b>Защита поверхности</b>	Гальваническое покрытие



### Информация о продукте

<b>G1 - G4</b>	2" -12 UN
<b>SW</b>	48 mm

<b>SW</b>	48 mm
<b>OR1 - OR4</b>	37,82 x 1,78

SW = размер под ключ