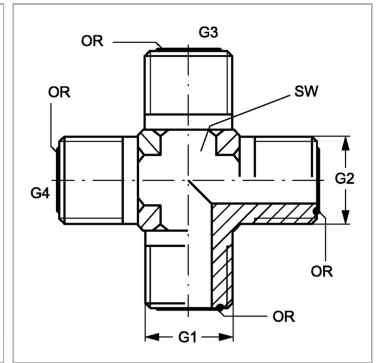


Характеристики

| | |
|-------------------------------|---|
| Конструкция | К-образная форма |
| Модель | Резьбовой штуцер |
| Форма уплотнения 1 - 4 | Плоское уплотнение с кольцом круглого сечения |
| Соединение 1 - 4 | Наружная резьба ORFS |
| Материал | Сталь |
| Защита поверхности | Гальваническое покрытие |



Информация о продукте

| | |
|----------------|----------------|
| G1 - G4 | 1.3/16" -12 UN |
| SW | 30 mm |

| | |
|------------------|--------------|
| SW | 30 mm |
| OR1 - OR4 | 18,77 x 1,78 |

SW = размер под ключ