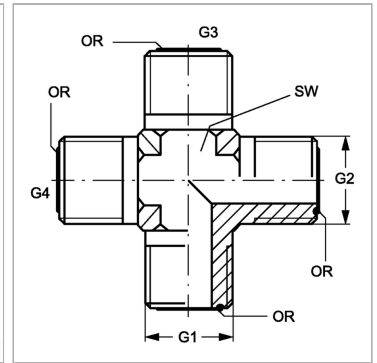


### Характеристики

|                               |   |
|-------------------------------|---|
| <b>Конструкция</b>            | К-образная форма                              |
| <b>Модель</b>                 | Резьбовой штуцер                              |
| <b>Форма уплотнения 1 - 4</b> | Плоское уплотнение с кольцом круглого сечения |
| <b>Соединение 1 - 4</b>       | Наружная резьба ORFS                          |
| <b>Материал</b>               | Сталь   |
| <b>Защита поверхности</b>     | Гальваническое покрытие                       |



### Информация о продукте

|                |               |
|----------------|---------------|
| <b>G1 - G4</b> | 13/16" -16 UN |
| <b>SW</b>      | 19 mm         |

|                  |              |
|------------------|--------------|
| <b>SW</b>        | 19 mm        |
| <b>OR1 - OR4</b> | 12,42 x 1,78 |

SW = размер под ключ