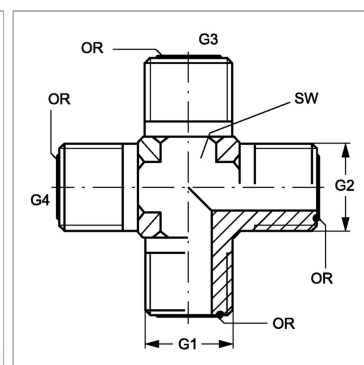


Характеристики

Конструкция	К-образная форма
Модель	Резьбовой штуцер
Форма уплотнения 1 - 4	Плоское уплотнение с кольцом круглого сечения
Соединение 1 - 4	Наружная резьба ORFS
Материал	Сталь
Защита поверхности	Гальваническое покрытие



Информация о продукте

G1 - G4	9/16"-18 UNF
SW	14 mm

SW	14 mm
OR1 - OR4	7,66 x 1,78

SW = размер под ключ