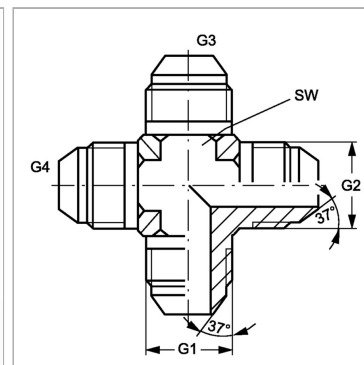


Характеристики

Конструкция	К-образная форма
Модель	Резьбовой штуцер
Форма уплотнения 1 - 4	Наружный конус 74°
Соединение 1 - 4	Наружная резьба UN/UNF
Материал	Сталь
Защита поверхности	Гальваническое покрытие



Информация о продукте

G1 - G4	1.5/8" -12 UN
----------------	---------------

SW	41 mm
-----------	-------

SW = размер под ключ