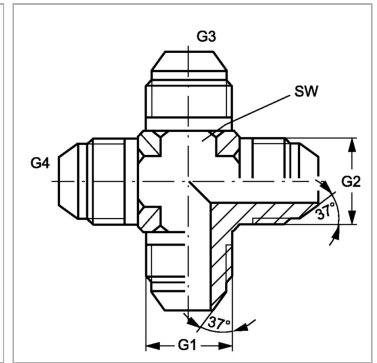


Характеристики

| | |
|-------------------------------|-------------------------|
| Конструкция | К-образная форма |
| Модель | Резьбовой штуцер |
| Форма уплотнения 1 - 4 | Наружный конус 74° |
| Соединение 1 - 4 | Наружная резьба UN/UNF |
| Материал | Сталь |
| Защита поверхности | Гальваническое покрытие |



Информация о продукте

G1 - G4 1.1/16" -12 UN

SW 27 mm

SW = размер под ключ