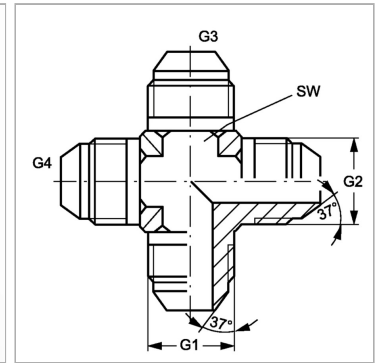


Характеристики

Конструкция	К-образная форма
Модель	Резьбовой штуцер
Форма уплотнения 1 - 4	Наружный конус 74°
Соединение 1 - 4	Наружная резьба UN/UNF
Материал	нержавеющая сталь
Защита поверхности	Гальваническое покрытие



Информация о продукте

G1 - G4 7/16"-20 UNF

SW 11 mm

SW = размер под ключ