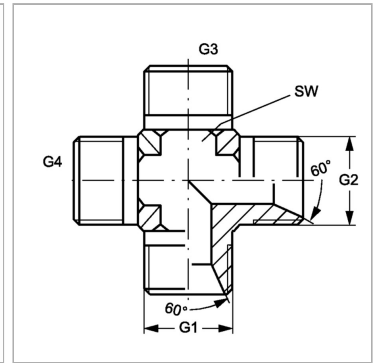


Характеристики

Конструкция	К-образная форма
Модель	Соединители
Форма уплотнения 1 - 4	Внутренний конус 60°
Соединение 1 - 4	Наружная резьба BSP, цилиндрическая
Материал	Сталь
Защита поверхности	Гальваническое покрытие



Информация о продукте

G1 - G4	G 1" -11
----------------	----------

SW	33 mm
-----------	-------

SW = размер под ключ