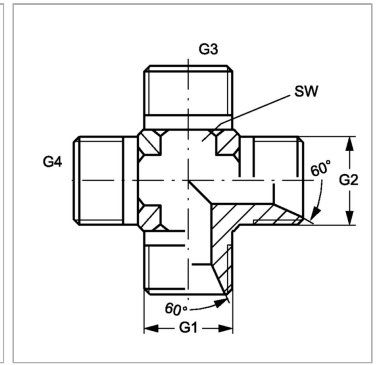


### Характеристики

<b>Конструкция</b>	К-образная форма
<b>Модель</b>	Соединители
<b>Форма уплотнения 1 - 4</b>	Внутренний конус 60°
<b>Соединение 1 - 4</b>	Наружная резьба BSP, цилиндрическая
<b>Материал</b>	Сталь
<b>Защита поверхности</b>	Гальваническое покрытие



### Информация о продукте

<b>G1 - G4</b>	G 5/8" -14
----------------	------------

<b>SW</b>	22 mm
-----------	-------

*SW = размер под ключ*