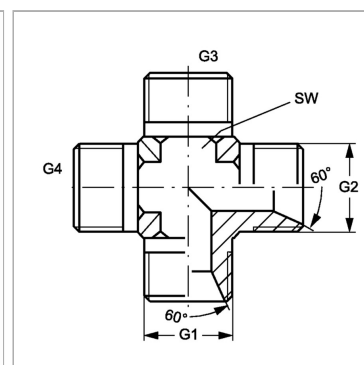


### Характеристики

<b>Конструкция</b>	К-образная форма
<b>Модель</b>	Соединители
<b>Форма уплотнения 1 - 4</b>	Внутренний конус 60°
<b>Соединение 1 - 4</b>	Наружная резьба BSP, цилиндрическая
<b>Материал</b>	нержавеющая сталь



### Информация о продукте

<b>G1 - G4</b>	G 3/8" -19
----------------	------------

<b>SW</b>	19 mm
-----------	-------

SW = размер под ключ