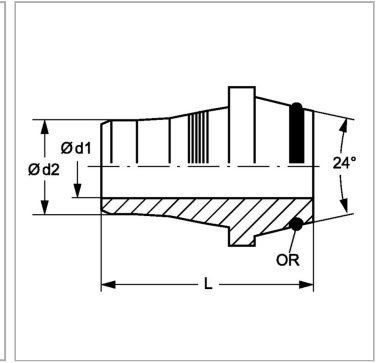
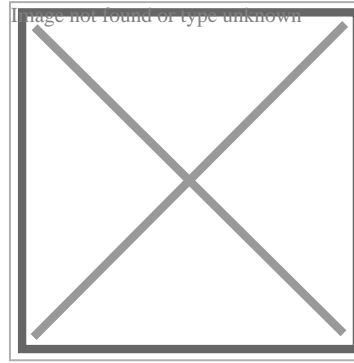


Характеристики

Форма уплотнения 1	Уплотнение кольцом круглого сечения
Соединение 1	Уплотнительный конус
Соединение 2	Трубное соединение
Модель	Конус с отбортовкой 10°
Конструкция	прямые
Материал	Сталь
Защита поверхности	Гальваническое покрытие



Информация о продукте

Серия	S
Рабочее давление, бар	PN 400
Ø d2	14.3 mm
Дн трубы x толщ. стенок	20 mm x 3 mm

Дн трубы x толщ. стенок	20 mm x 3 mm
Ø d1	12.5 mm
L	32 mm
Кольцо круглого сечения	16,3 x 2,4

Серия: LL = очень легкая; L = легкая; S = тяжелая

PN = Номинальное давление (бар)

PB = макс. Рабочее давление (бар)