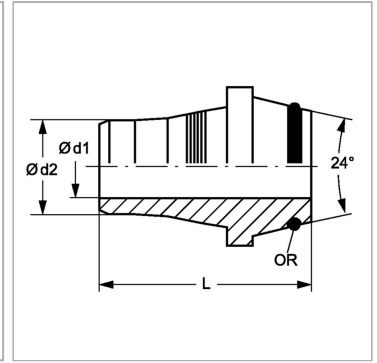
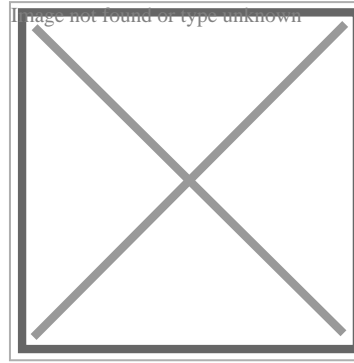


### Характеристики

<b>Форма уплотнения 1</b>	Уплотнение кольцом круглого сечения
<b>Соединение 1</b>	Уплотнительный конус
<b>Соединение 2</b>	Трубное соединение
<b>Модель</b>	Конус с отбортовкой 10°
<b>Конструкция</b>	прямые
<b>Материал</b>	Сталь
<b>Защита поверхности</b>	Гальваническое покрытие



### Информация о продукте

<b>Серия</b>	L
<b>Рабочее давление, бар</b>	PN 160
<b>Ø d2</b>	29.3 mm
<b>Дн трубы x толщ. стенок</b>	35 mm x 3 mm

<b>Дн трубы x толщ. стенок</b>	35 mm x 3 mm
<b>Ø d1</b>	26.5 mm
<b>L</b>	31 mm
<b>Кольцо круглого сечения</b>	32,0 x 2,5

Серия: LL = очень легкая; L = легкая; S = тяжелая

PN = Номинальное давление (бар)

PB = макс. Рабочее давление (бар)