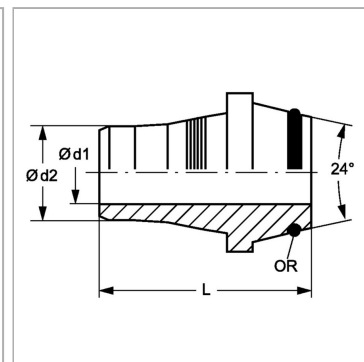
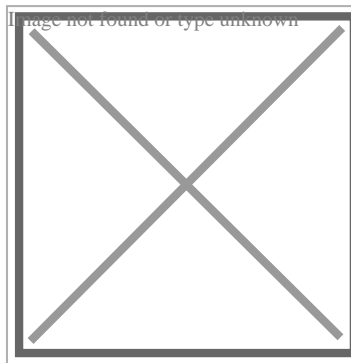


Характеристики

Форма уплотнения 1	Уплотнение кольцом круглого сечения
Соединение 1	Уплотнительный конус
Соединение 2	Трубное соединение
Модель	Конус с отбортовкой 10°
Конструкция	прямые
Материал	Сталь
Защита поверхности	Гальваническое покрытие



Информация о продукте

Серия	L
Рабочее давление, бар	PN 315
$\varnothing d2$	15.2 mm
Дн трубы x толщ. стенок	18 mm x 2 mm

Дн трубы x толщ. стенок	18 mm x 2 mm
$\varnothing d1$	13 mm
L	22 mm
Кольцо круглого сечения	15,0 x 2,0

Серия: LL = очень легкая; L = легкая; S = тяжелая

PN = Номинальное давление (бар)

PB = макс. Рабочее давление (бар)