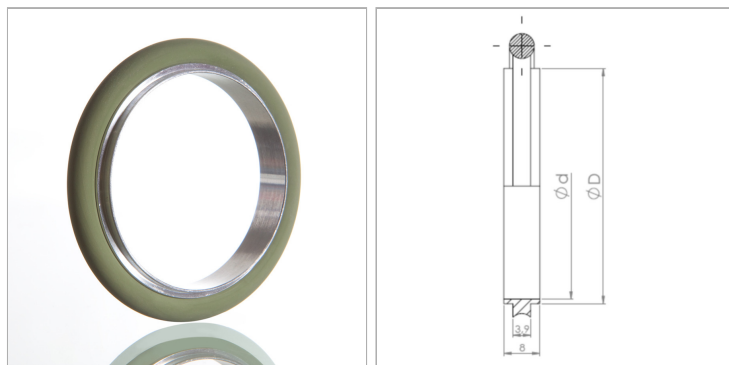


Характеристики

Применение	Уплотнительные компоненты для соединения при помощи малых фланцев
Исполнение	Центрирующее кольцо из алюминия с кольцом круглого сечения из Витона FKM (FPM)
Область температур	алюминий от -196 °C до 150 °C
Материал	Центрирующее кольцо из алюминия O-Ring: FKM (FPM)
Норма	DIN 28403 ISO 2861



Информация о продукте

DN	16
D	17 mm

D	17 mm
d	16 mm

DN = номинальный диаметр, номинальный внутренний диаметр

Указания

Диапазон давления от 10–7 мбар до 2,5 бар

Указание по заказу

Другие варианты исполнения по запросу