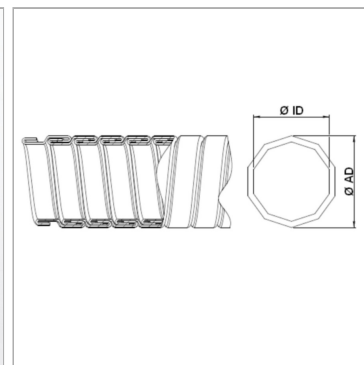


## Спирально-витой шланг для вывода отработанных газов

Обновлено: 04.27.24

### Характеристики

<b>Исполнение</b>	витой шланг с металлическим уплотнением многогранной формы
<b>Применение</b>	Highly suitable for conveying exhaust gases
<b>Свойства</b>	Благодаря специальной технике обмотки достигается незначительный объем утечки при высокой гибкости
<b>Область температур</b>	возможность использования при температуре до 650 °C
<b>Материал</b>	Лента из нержавеющей сталь 1.4301



### Информация о продукте

<b>Радиус изгиба (+10 %)</b>	1440 mm	<b>Радиус изгиба (+10 %)</b>	1440 mm
------------------------------	---------	------------------------------	---------

### Указания

Измерение спирально-витых шлангов производят в вытянутом состоянии.

### Указание по заказу

Другие размеры по запросу