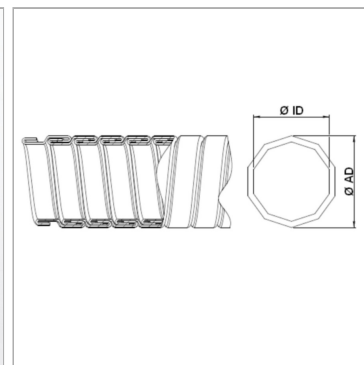


Характеристики

| | |
|---------------------------|--|
| Исполнение | витой шланг с металлическим уплотнением многогранной формы |
| Применение | Highly suitable for conveying exhaust gases |
| Свойства | Благодаря специальной технике обмотки достигается незначительный объем утечки при высокой гибкости |
| Область температур | возможность использования при температуре до 650 °C |
| Материал | Лента из нержавеющей сталь 1.4301 |



Информация о продукте

| | |
|------------------------------|--------|
| Радиус изгиба (+10 %) | 780 mm |
|------------------------------|--------|

| | |
|------------------------------|--------|
| Радиус изгиба (+10 %) | 780 mm |
|------------------------------|--------|

Указания

Измерение спирально-витых шлангов производят в вытянутом состоянии.

Указание по заказу

Другие размеры по запросу