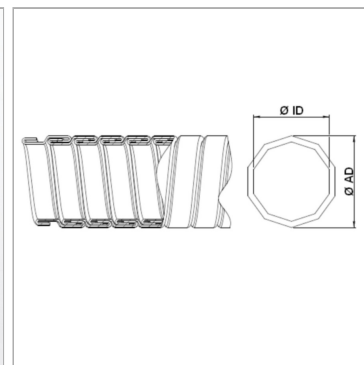


Спирально-витой шланг для вывода отработанных газов

Обновлено: 04.27.24

Характеристики

Исполнение	витой шланг с металлическим уплотнением многогранной формы
Применение	Highly suitable for conveying exhaust gases
Свойства	Благодаря специальной технике обмотки достигается незначительный объем утечки при высокой гибкости
Область температур	возможность использования при температуре до 650 °C
Материал	Лента из нержавеющей сталь 1.4301



Информация о продукте

Ø ID	100 mm
Ø AD	104 mm
Допуски Дв / Дн	0.8 mm
Радиус изгиба (+10 %)	390 mm

Вес сдавлен. на м	3.25 kg
блок	MTR
Длина рулона	10 m
only per spool	-

Указания

Измерение спирально-витых шлангов производят в вытянутом состоянии.

Указание по заказу

Другие размеры по запросу