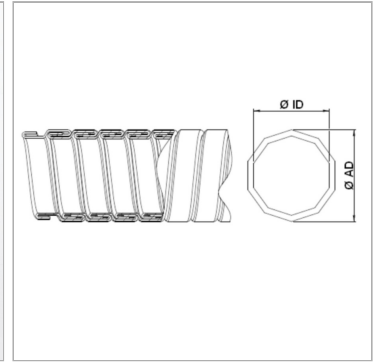


### Характеристики

<b>Исполнение</b>	витой шланг с металлический уплотнением многогранной формы
<b>Применение</b>	Highly suitable for conveying exhaust gases
<b>Свойства</b>	Благодаря специальной технике обмотки достигается незначительный объем утечки при высокой гибкости
<b>Область температур</b>	возможность использования при температуре до 650 °C
<b>Материал</b>	Лента из нержавеющей сталь 1.4301



### Информация о продукте

<b>Ø ID</b>	80 mm	<b>Вес сдавлен. на м</b>	2.62 kg
<b>Ø AD</b>	84 mm	<b>блок</b>	MTR
<b>Допуски Дв / Дн</b>	0.6 mm	<b>Длина рулона</b>	10 m
<b>Радиус изгиба (+10 %)</b>	312 mm	<b>only per spool</b>	-

### Указания

Измерение спирально-витых шлангов производят в вытянутом состоянии.

### Указание по заказу

Другие размеры по запросу