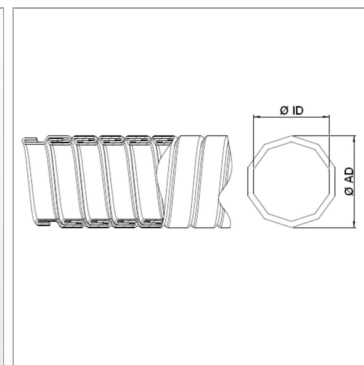


Спирально-витой шланг для вывода отработанных газов

Обновлено: 04.27.24

Характеристики

Исполнение	витой шланг с металлическим уплотнением многогранной формы
Применение	Highly suitable for conveying exhaust gases
Свойства	Благодаря специальной технике обмотки достигается незначительный объем утечки при высокой гибкости
Область температур	возможность использования при температуре до 650 °C
Материал	Лента из нержавеющей сталь 1.4301



Информация о продукте

ø ID	35 mm
ø AD	38.5 mm
Допуски Дв / Дн	0.4 mm
Радиус изгиба (+10 %)	173 mm

Вес сдавлен. на м	0.92 kg
блок	Reel
Длина рулона	10 m
only per spool	✓

Указания

Измерение спирально-витых шлангов производят в вытянутом состоянии.

Указание по заказу

Другие размеры по запросу