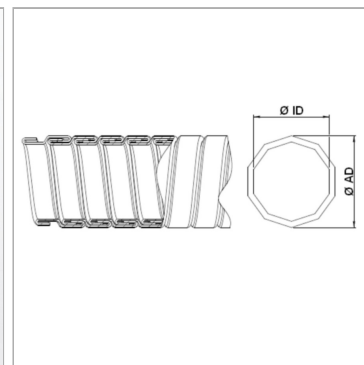


## Спирально-витой шланг для вывода отработанных газов

Обновлено: 04.27.24

## Характеристики

<b>Исполнение</b>	витой шланг с металлическим уплотнением многогранной формы
<b>Применение</b>	Highly suitable for conveying exhaust gases
<b>Свойства</b>	Благодаря специальной технике обмотки достигается незначительный объем утечки при высокой гибкости
<b>Область температур</b>	возможность использования при температуре до 650 °C
<b>Материал</b>	Лента из нержавеющей сталь 1.4301



## Информация о продукте

<b><math>\varnothing ID</math></b>	32 mm
<b><math>\varnothing AD</math></b>	35.5 mm
<b>Допуски Дв / Дн</b>	0.4 mm
<b>Радиус изгиба (+10 %)</b>	160 mm

<b>Вес сдавлен. на м</b>	0.84 kg
<b>блок</b>	Reel
<b>Длина рулона</b>	10 m
<b>only per spool</b>	✓

## Указания

Измерение спирально-витых шлангов производят в вытянутом состоянии.

## Указание по заказу

Другие размеры по запросу